

# CASELLA

 *Dust-Detective*

## Moniteur de poussière et de nuisances dans les zones et les limites

Pour les opérateurs et les gestionnaires de site qui ont besoin d'un système de surveillance de zone, le Dust Detective est un outil d'étude idéal.



[www.casellasolutions.com](http://www.casellasolutions.com)

## Applications

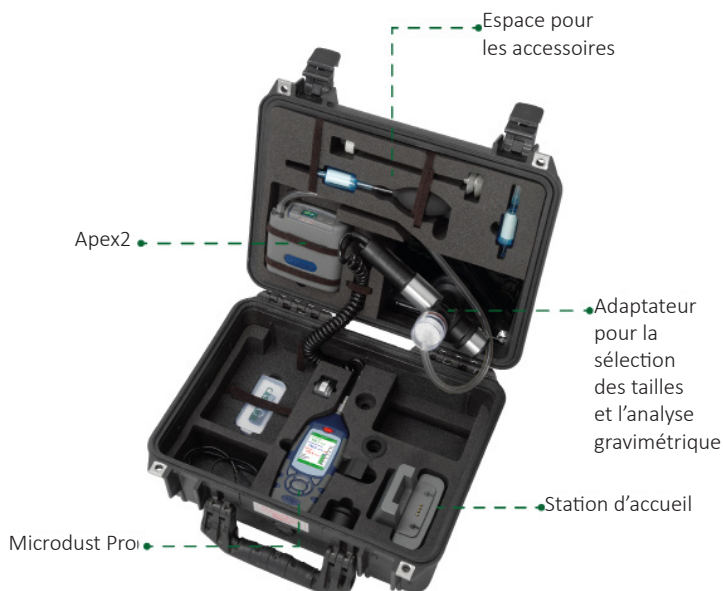
- Prélèvement d'échantillons d'air ambiant
- Étude sur la conformité du site
- Surveillance statique sur le lieu de travail

## Caractéristiques clés

- Données gravimétriques et sur les poussières en temps réel
- Simplicité de fonctionnement
- Durée de fonctionnement jusqu'à 13 heures durant
- Échantillons pour les fractions TSP, PM10, PM2.5 et alvéolaires
- Il est possible de retirer et d'utiliser chaque instrument séparément
- Aucune source d'alimentation externe n'est nécessaire

Le Dust Detective est une enceinte robuste capable de contenir un moniteur de poussières en temps réel Microdust Pro ainsi qu'une pompe d'échantillonnage d'air personnelle Apex2. L'unité est simple à assembler et permet de prélever des échantillons d'air statique sur le site. L'enceinte (IP65) est complètement résistante aux intempéries et peut être sécurisée sur place avec des cadenas (non fournis) pour une sécurité supplémentaire. L'échantillon d'air est introduit dans l'enceinte par le biais de filtres sélectifs en fonction de la taille si nécessaire, puis il est possible d'obtenir des échantillons gravimétriques pour un pesage ou pour une analyse approfondie.

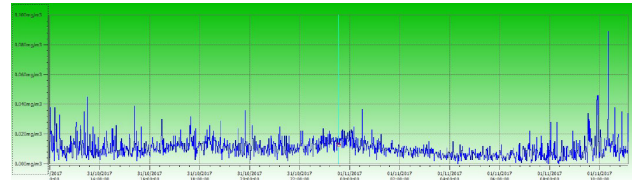
Le Microdust Pro permet d'enregistrer les niveaux de poussières en temps réel et de télécharger les données à la fin du délai d'échantillonnage. Il est possible de produire des graphiques présentant une synthèse des données. Les piles sèches internes permettent à l'appareil de fonctionner pendant 13 heures. Les fractions alvéolaires, PM10 et PM2.5 peuvent également être surveillées à l'aide de mousses d'admission spéciales situées au niveau de l'entrée d'échantillonnage.



## Données de Casella Insight Logiciel de gestion



Cette suite logicielle pour le Microdust Pro permet à l'utilisateur d'identifier les tendances dans les niveaux de poussières, les zones préoccupantes et les points chauds qui nécessitent la prise de mesures, des corrections ou une attention accrue. Les dossiers sont tenus dans une base de données centrale et des rapports sont facilement générés. Il est également possible d'utiliser Casella Insight avec la gamme de dosimètres et de sonomètres Casella.



## Spécifications techniques

Consultez les fiches techniques du Microdust Pro et de la pompe d'échantillonnage d'air personnelle Apex2 pour des informations détaillées.

Durée de vie des piles : Généralement > 13 heures  
Conditions de fonctionnement : Humidité relative de 5 à 90 % (sans condensation). Température de 0 à 40°C.  
Protection : IP65

## Informations de commande

Ensemble de Dust Detective CEL-712 : 206107A  
Comprenant : Une enceinte robuste avec des filtres PM10, PM2.5 et PUF respirables ainsi qu'un adaptateur intégré sélectif en fonction de la taille. Microdust Pro CEL-712, insert d'étalonnage, soufflets de nettoyage, 3 piles AA, câble USB, logiciel de gestion Insight data, manuel d'utilisation et guide de terrain (sur une mémoire flash), pompe d'échantillonnage d'air Apex2IS Plus et chargeur.

Il est également possible de commander des pièces séparément :  
Enceinte du Dust Detective : 206200D  
Kit du Microdust Pro : CEL-712/K1  
(comprend l'étui du kit du Microdust)  
Pompe d'échantillonnage d'air Apex2 : APEX2ISPLUS  
Chargeur de l'Apex2 : 209152B/KIT

206200D comprend des filtres PUF pour PM2.5, PM10 et les poussières respirables. Le débitmètre et les filtres gravimétriques doivent être commandés séparément.

## Accessoires

<b>P118204</b>	Filtres PUF (Pk 10) pour PM2.5
<b>P118208</b>	Filtres PUF (Pk 10) pour les poussières respirables
<b>P118206</b>	Filtres PUF (Pk 10) pour PM10

\* compris dans 206200D

**Casella UK, Bedford, Royaume-Uni**  
Tél. : +44 (0) 1234 844100  
E-mail : info@casellasolutions.com

**Casella China, IDEAL Industries China, Shanghai, Chine**  
Tél. : +86-21-31263188  
E-mail : info@casellasolutions.cn

**Casella Australia, IDEAL Industries (Aust) Pty Ltd, Melbourne, Australie**  
Tél. : +61 (0)395622684  
E-mail : australia@casellasolutions.com

**Casella USA, Buffalo, États-Unis**  
Tél. : +1 (716) 276-3040  
E-mail : info-us@casellasolutions.com

**Casella India, IDEAL Industries India Pvt.Ltd, Haryana, Inde**  
Tél. : +91 124 4495100  
E-mail : casella.sales@ideal-industries.in

**Distribué par :**